

PLANETENGETRIEBE X-P118-F-DM

PLANETARY GEARBOX
X-P118-F-DM



PLANETENGETRIEBE X-P118-F-DM
PLANETARY GEARBOX X-P118-F-DM

SPN SCHWABEN PRAEZISION
Fritz Hopf GmbH

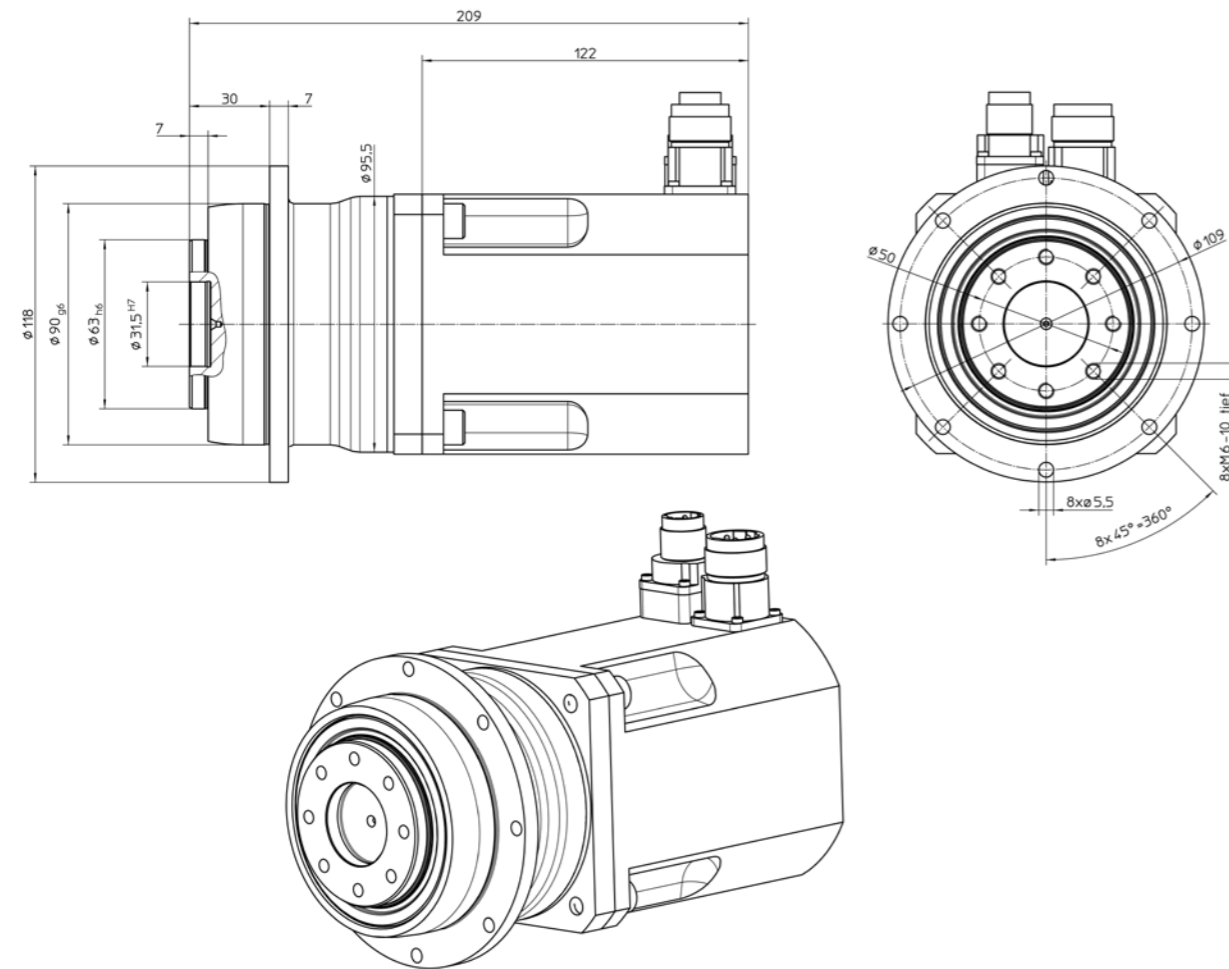
Fritz-Hopf-Strasse 1
86720 Nördlingen

Tel. +49 9081 214-0
www.spn-drive.de



PLANETENGETRIEBE X-P118-F-DM

Planetary gearbox X-P118-F-DM



Technische Daten

- Getriebeübersetzungen 10:1
- Nennabtriebsdrehmoment: 65Nm
- Verdrehspiel: kleiner 3 arcmin
- maximale Antriebsdrehzahl: 6000 min⁻¹
- Gewicht: 6,2kg

Technical data

- Gear ratio 10: 1
- Rated output torque: 65Nm
- Backlash: less than 3 arcmin
- maximum input speed: 6000 rpm
- Weight: 6,2kg

PLANETENGETRIEBE X-P118-F-DM

Planetary gearbox X-P118-F-DM

Gut zu wissen

Diese Getriebemotoreinheit wurde speziell für höchste Leistungsdichte entwickelt. Die direkte Verbindung zwischen Motor und Getriebe spart Baulänge und Massenträgheit. So kann die Einheit besonders dynamisch betrieben werden.

Ihre Vorteile

- Kompakte Bauweise - durch direkten Motoranbau
- Geringe Massenträgheit - Kupplungsteile zwischen Motor und Getriebe entfallen
- Hohe Steifigkeit - durch optimal dimensionierte Flanschswelle

Good to know

This gear motor unit has been specially developed for highest power density. The direct connection between motor and gearbox saves length and inertia. So the unit can be operated very dynamically.

Your benefits

- Compact design - due to direct motor attachment
- Low inertia - no coupling parts between motor and gearbox
- High rigidity - thanks to optimally dimensioned flange shaft

