

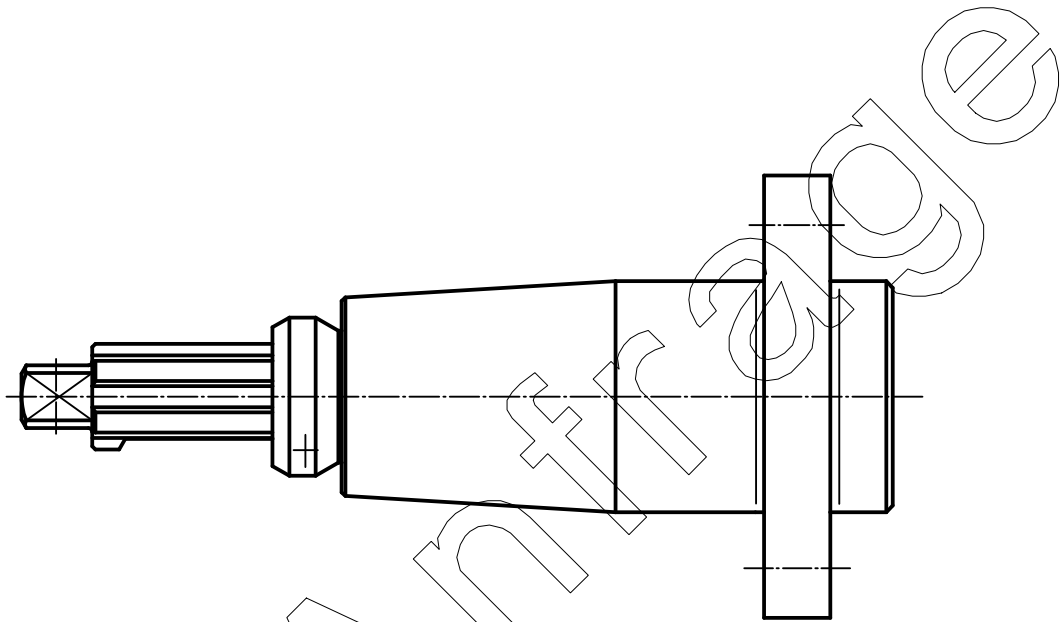


SCHWABEN  
PRAEZISION

# HOPF-Gerader Abtrieb

## Baureihe 1

SN 708.020

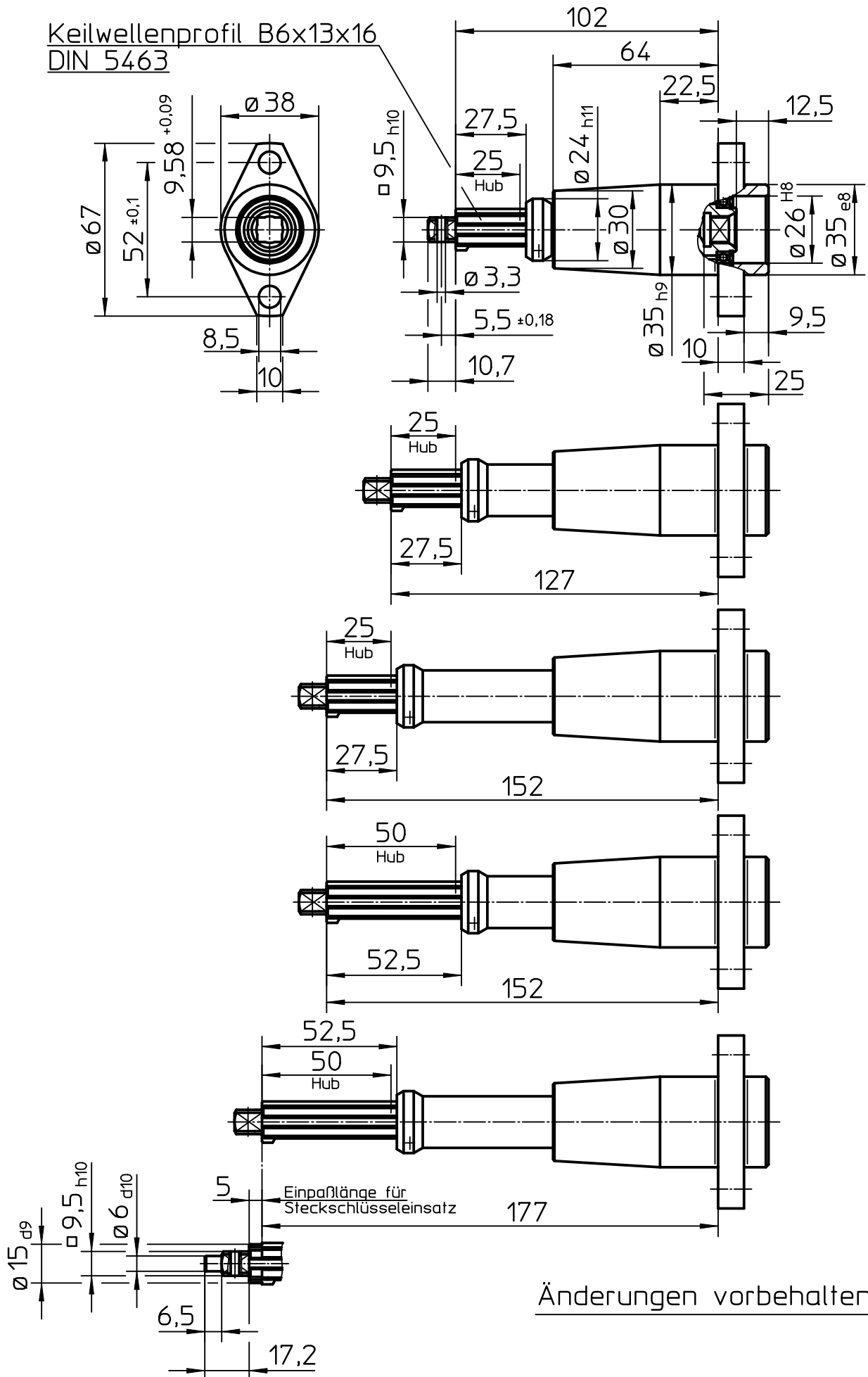


Code (Maß A)	SPN-Nr .	Art .Nr .	Hub	Gehäuse	Werkzeug- aufnahme		
GIA102	02625.0010.021150.9	002234	25	X	□ 3/8"		
GIA127	02625.0010.021160.9	002235					
GIA152	02625.0010.021170.9	002236					
GIIA152	02625.0010.021180.9	002237	50		X	□ 3/8" mit Zapfen	
GIIA177	02625.0010.021190.9	002238					
GIC102	02625.0010.021250.9	002244	25				X
GIC127	02625.0010.021260.9	002245					
GIC152	02625.0010.021270.9	002246					
GIIC152	02625.0010.021280.9	002247	50	X			
GIIC177	02625.0010.021290.9	002248					



# HOPF-Gerader Abtrieb Baureihe 1

Keilwellenprofil B6x13x16  
DIN 5463



Änderungen vorbehalten!

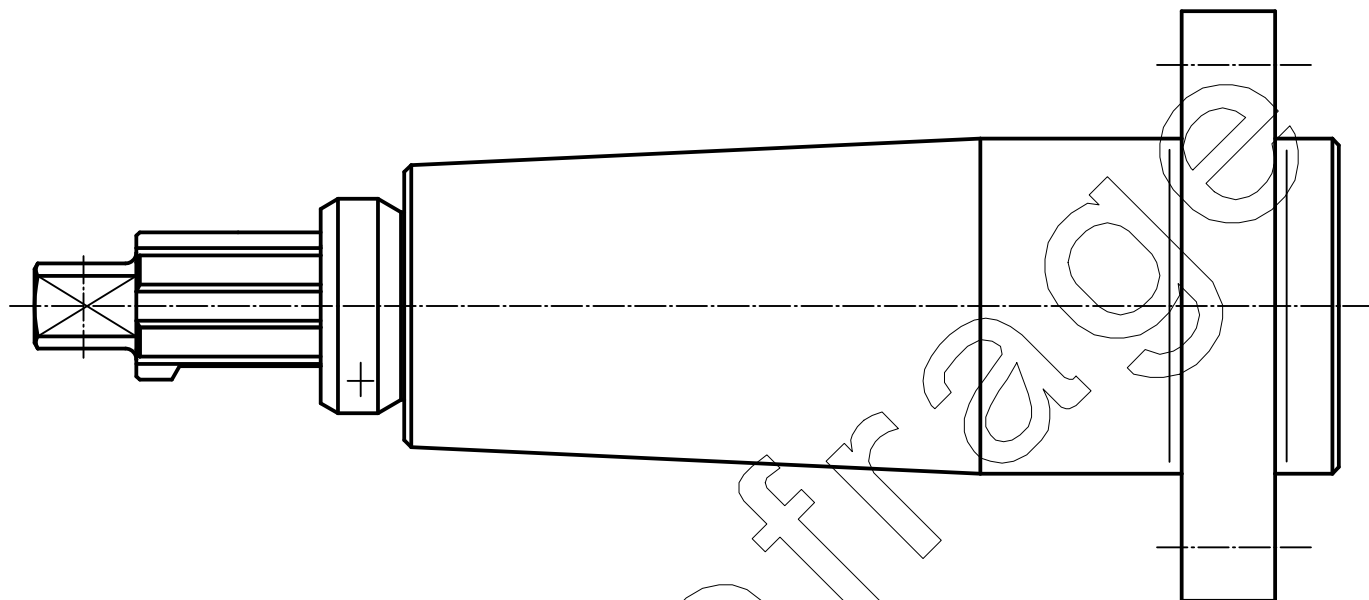


SCHWABEN  
PRAEZISION

# HOPF-Gerader Abtrieb

## Baureihe 2

SN 708.025

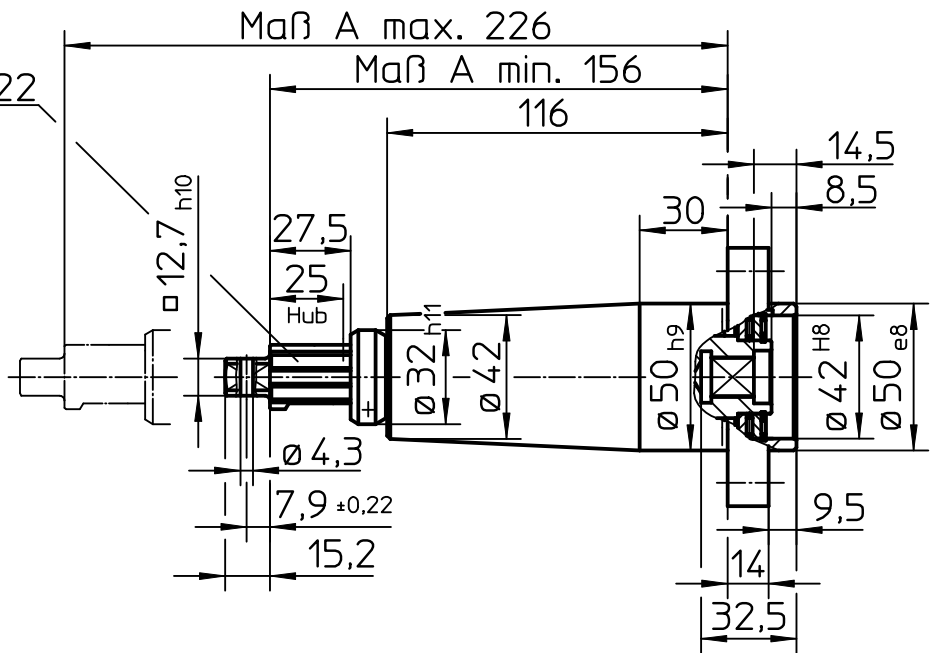
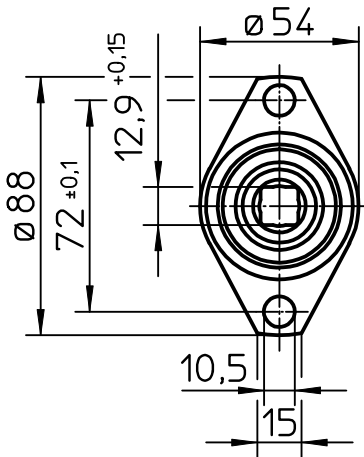


Code (Maß A)	SPN-Nr.	Art.Nr.	Hub	Gehäuse	Werkzeug- aufnahme
GKIA156	02625.0011.021370.9	002427	25	kurz	□1/2"
GKIC156	02625.0011.021390.9	002429			□1/2"m.Z.
GKIA191	02625.0011.021400.9	002430			□1/2"
GKIC191	02625.0011.021420.9	002432			□1/2"m.Z.
GKIA226	02625.0011.021430.9	002433			□1/2"
GKIC226	02625.0011.021450.9	002435			□1/2"m.Z.
GLIA226	02625.0011.021460.9	002436		lang	□1/2"
GLIC226	02625.0011.021480.9	002438			□1/2"m.Z.
GLIA260	02625.0011.021490.9	002439			□1/2"
GLIC260	02625.0011.021510.9	002441			□1/2"m.Z.
GLIA294	02625.0011.021520.9	002442			□1/2"
GLIC294	02625.0011.021540.9	002444			□1/2"m.Z.
GKIA181	02625.0011.021550.9	002445	50	kurz	□1/2"
GKIC181	02625.0011.021570.9	002447			□1/2"m.Z.
GKIA216	02625.0011.021580.9	002448			□1/2"
GKIC216	02625.0011.021600.9	002450			□1/2"m.Z.
GKIA251	02625.0011.021610.9	002451			□1/2"
GKIC251	02625.0011.021630.9	002453			□1/2"m.Z.
GLIA251	02625.0011.021640.9	002454		lang	□1/2"
GLIC251	02625.0011.021660.9	002456			□1/2"m.Z.
GLIA285	02625.0011.021670.9	002457			□1/2"
GLIC285	02625.0011.021690.9	002459			□1/2"m.Z.
GLIA319	02625.0011.021700.9	002460			□1/2"
GLIC319	02625.0011.021720.9	002462			□1/2"m.Z.

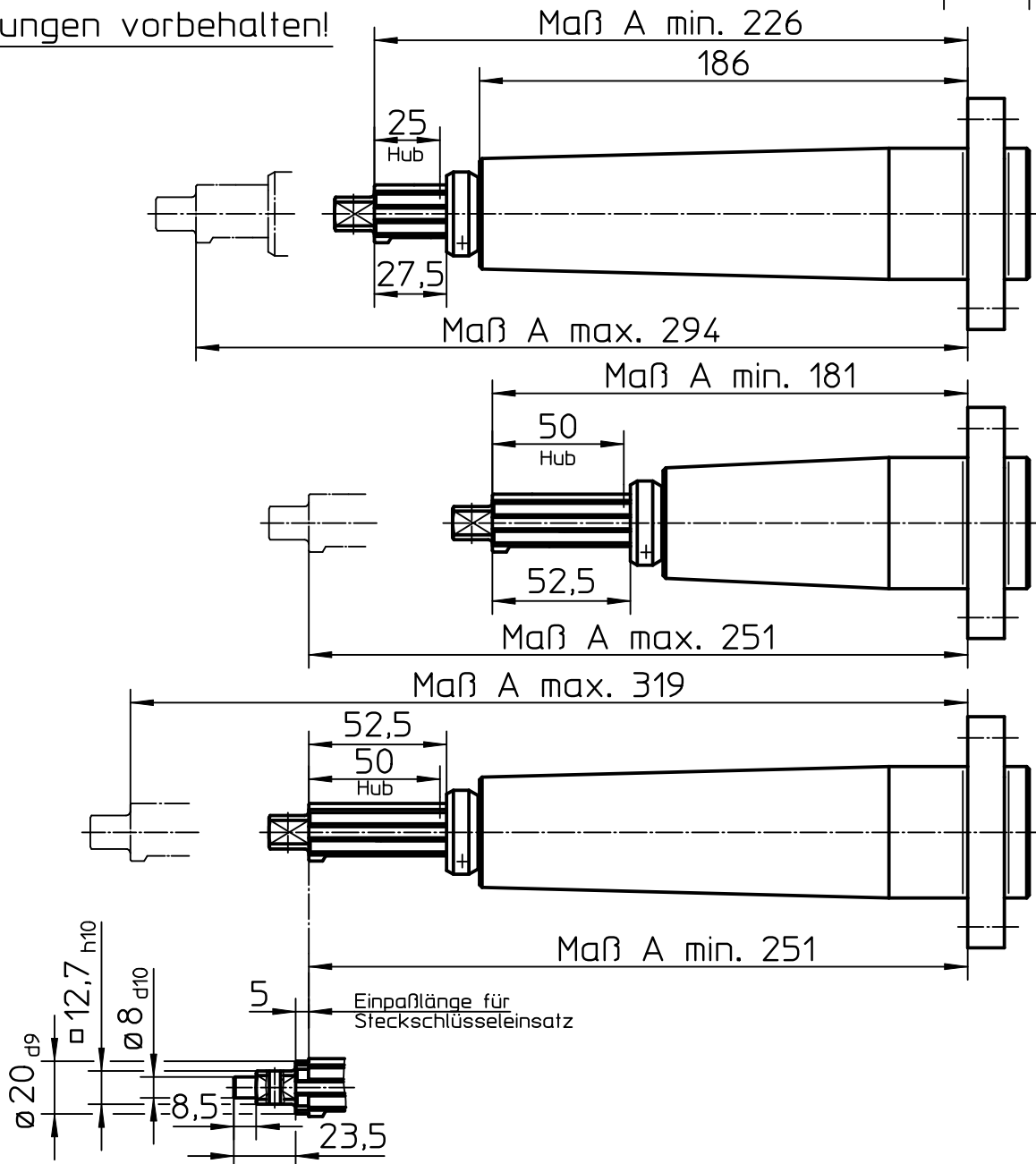


# HOPF-Gerader Abtrieb Baureihe 2

Keilwellenprofil B6x18x22  
DIN 5463



Änderungen vorbehalten!

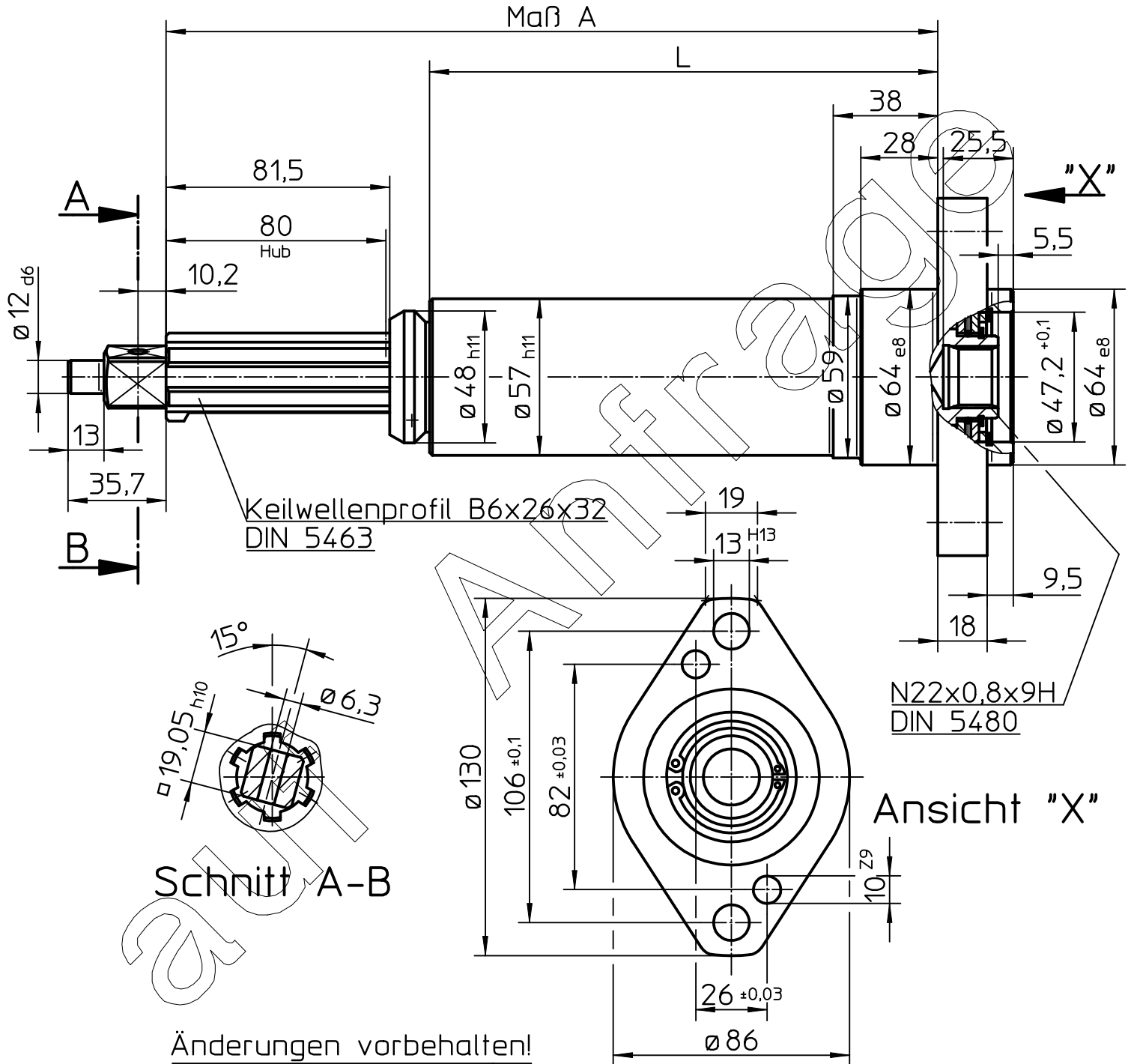




SCHWABEN  
PRAEZISION

# HOPF-Gerader Abtrieb Baureihe 3

SN 708.022



Code (Maß A)	SPN-Nr.	Art.Nr.	L
GK3C281	02625.0030.023000.9	006041	185
GK3C316	02625.0030.023010.9	006042	
GK3C350	02625.0030.023020.9	006043	
GL3C350	02625.0030.023030.9	006044	254
GL3C384	02625.0030.023040.9	006045	
GL3C418	02625.0030.023050.9	006046	