

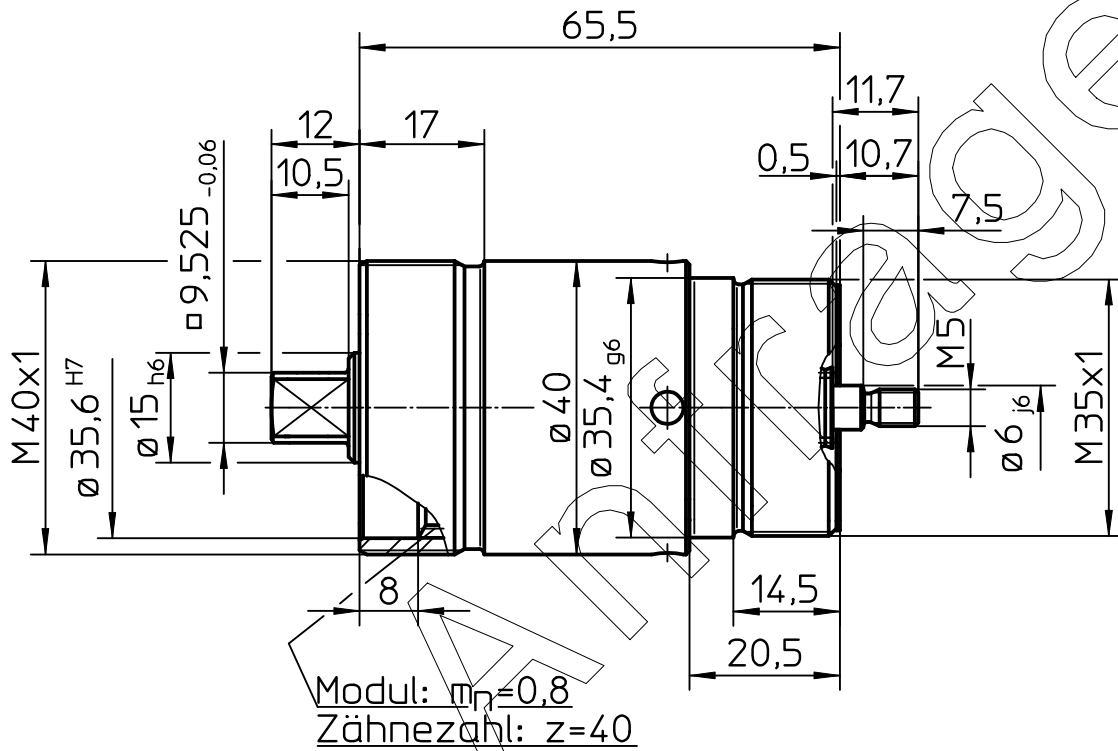


SCHWABEN  
PRAEZISION

# HOPF-Planetengetriebe

## Baureihe 1

SN 708.000



Änderungen vorbehalten!

SPN-Nr .	Art.Nr .	i
02625.0008.024430.9	042593	6
02625.0008.021050.9	000787	13,80
02625.0008.021060.9	000788	17,60
02625.0008.021070.9	000789	25,29
02625.0008.021080.9	000790	35,63
02625.0008.021090.9	000791	42,75

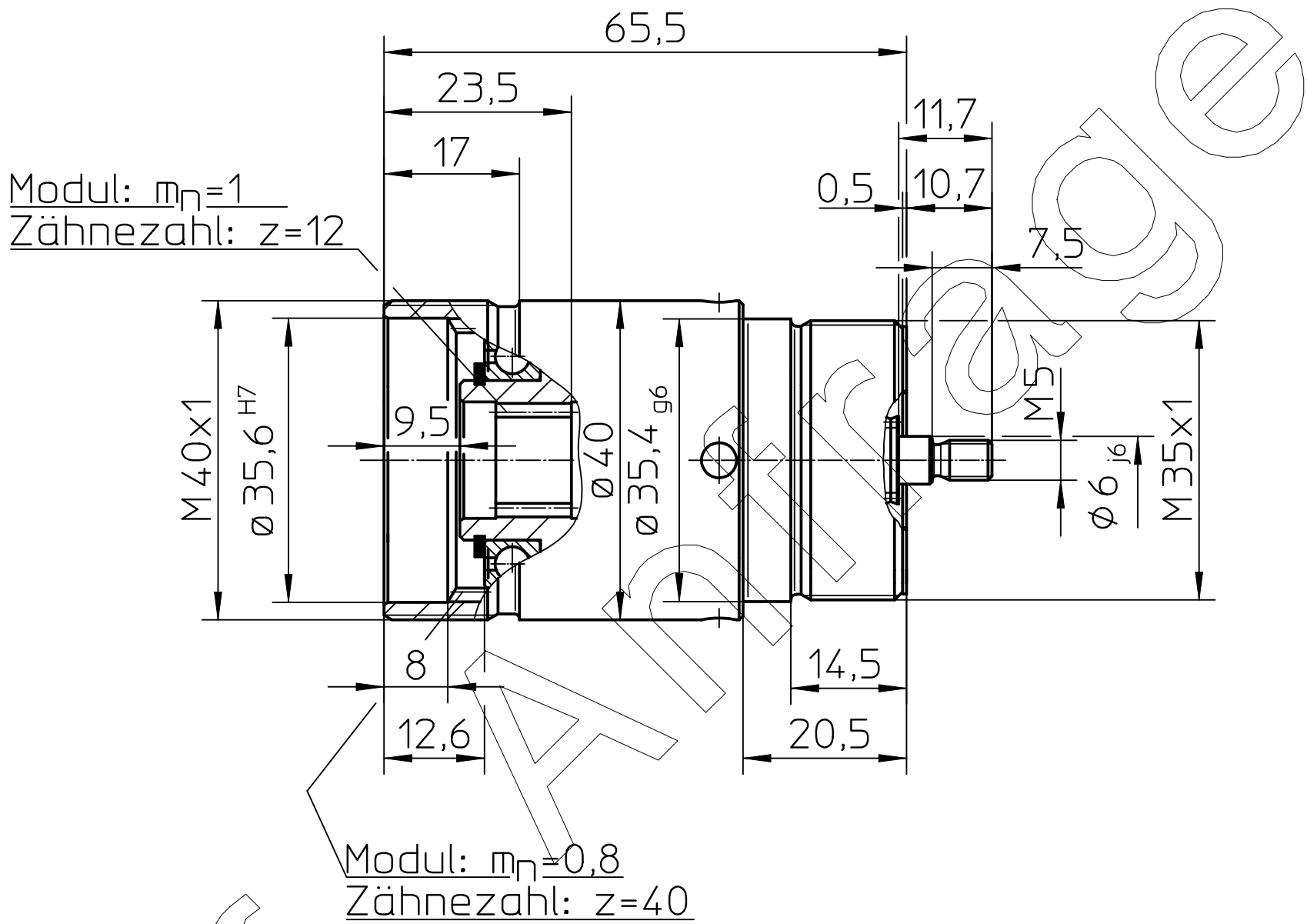


SCHWABEN  
PRAEZISION

# HOPF-Planetengetriebe

## Baureihe 1

SN 708.001



Änderungen vorbehalten!

SPN-Nr.	Art.Nr.	i
02625.0008.022660.9	005647	13,80
02625.0008.022670.9	005648	17,60
02625.0008.022680.9	005649	25,29
02625.0008.022690.9	005650	35,63
02625.0008.022700.9	005651	42,75

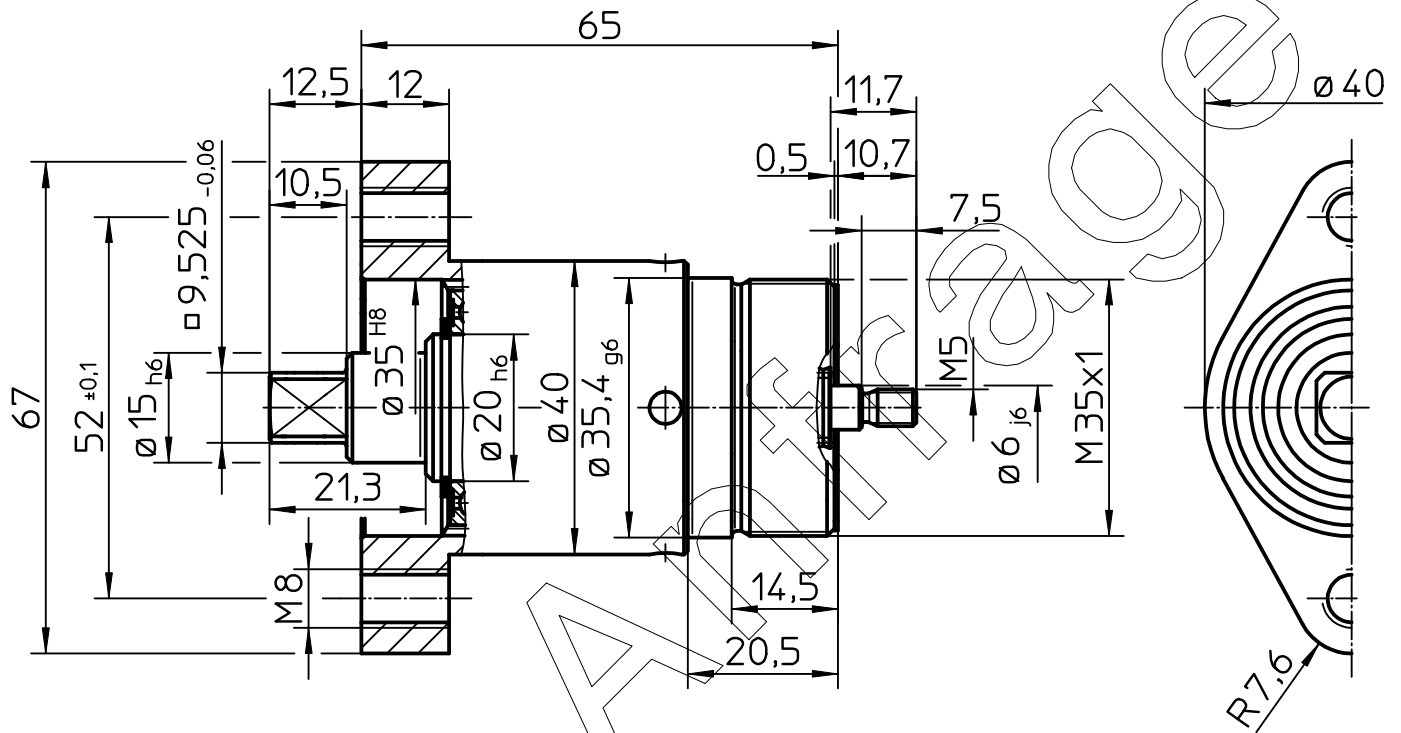


SCHWABEN  
PRAEZISION

# HOPF-Planetengetriebe

## Baureihe 1

SN 708.004



Anderungen vorbehalten!

SPN-Nr .	Art.Nr .	i
02625.0008.025370.9	127632	6
02625.0008.024020.9	012919	13,80
02625.0008.024030.9	012920	17,60
02625.0008.024040.9	012921	25,29
02625.0008.024050.9	012922	35,63
02625.0008.024060.9	012923	42,75



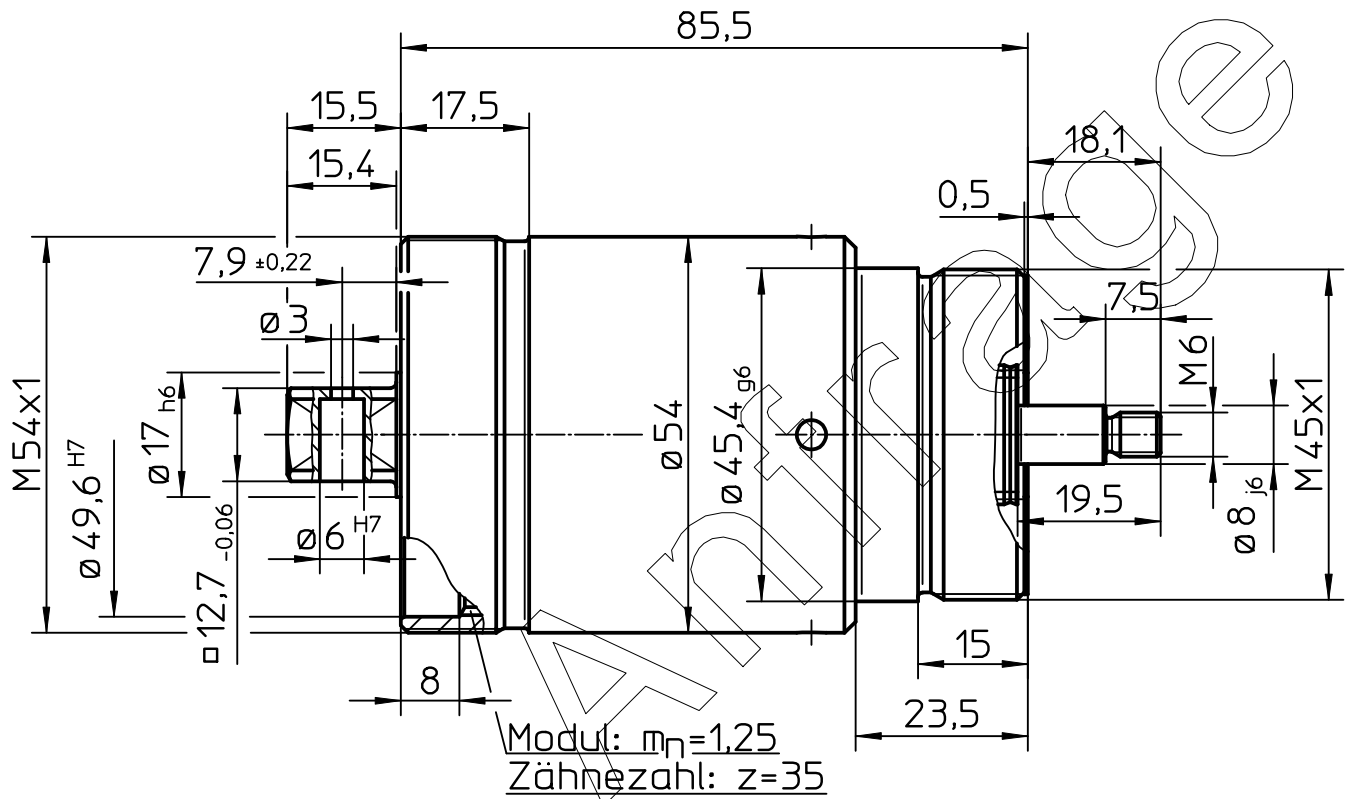


SCHWABEN  
PRAEZISION

# HOPF-Planetengetriebe

## Baureihe 2

SN 708.005



Änderungen vorbehalten!

SPN-Nr .	Art.Nr .	i
02625.0009.021100.9	000821	12,92
02625.0009.021110.9	000822	17,85
02625.0009.021120.9	000823	24,92
02625.0009.021130.9	000824	33,60
02625.0009.021140.9	000825	45,42

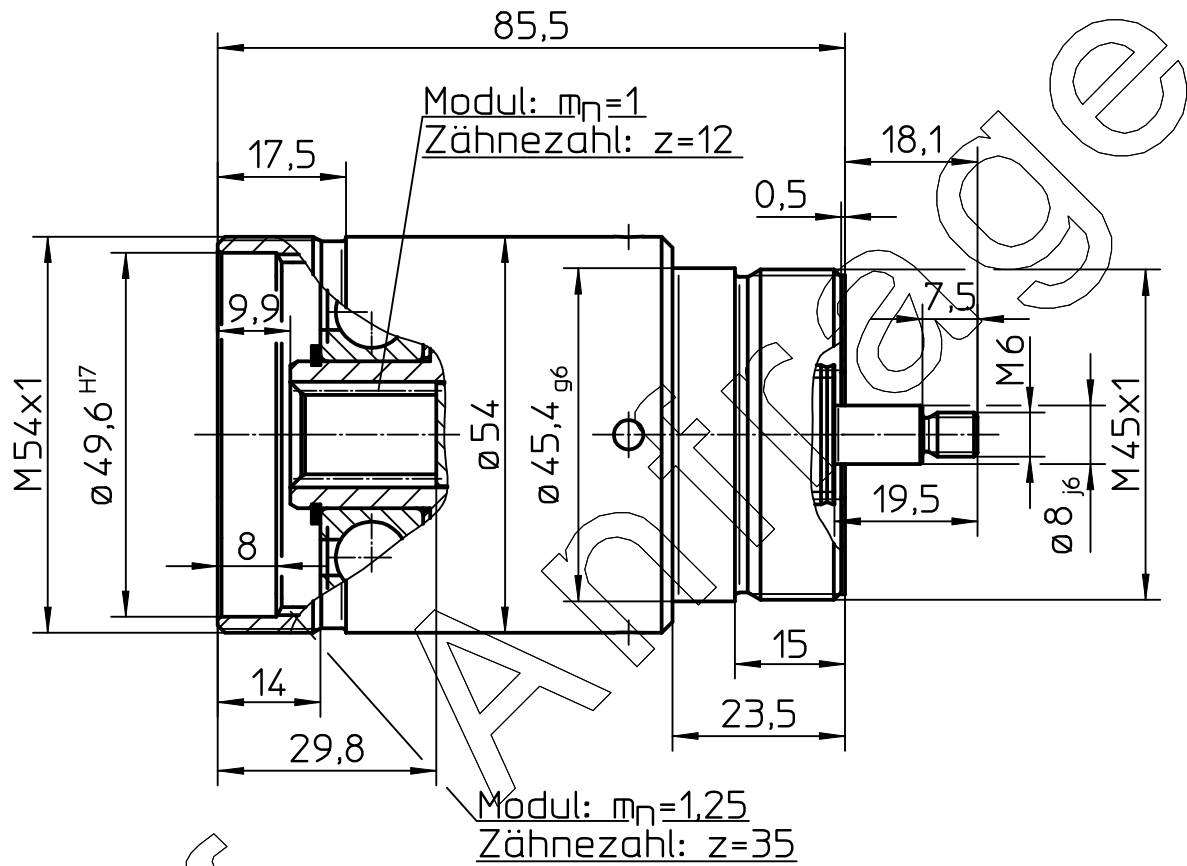


SCHWABEN  
PRAEZISION

# HOPF-Planetengetriebe

## Baureihe 2

SN 708.006



Änderungen vorbehalten!

SPN-Nr .	Art.Nr .	i
02625.0009.021800.9	002542	12,92
02625.0009.021810.9	002543	17,85
02625.0009.021820.9	002544	24,92
02625.0009.021830.9	002545	33,60
02625.0009.021840.9	002546	45,42



