



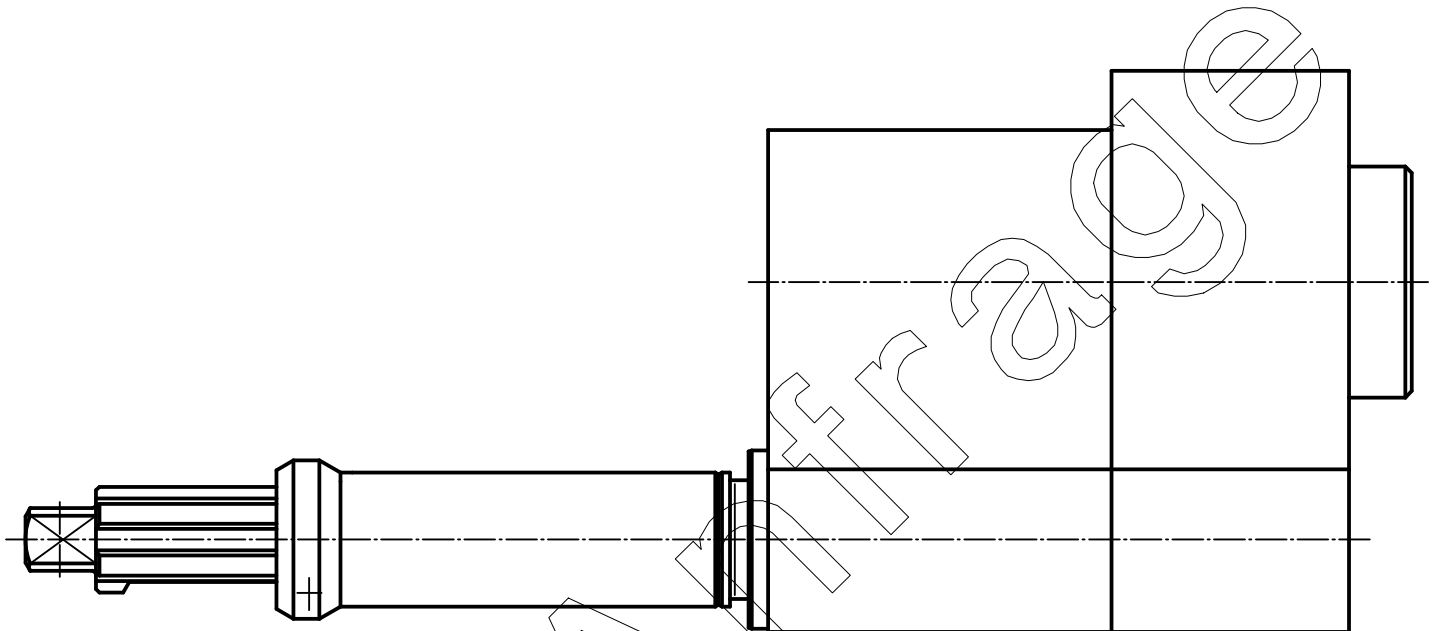
SCHWABEN
PRAEZISION

HOPF-Versetzter Abtrieb

Baureihe 1

$i=1$

SN 708.021



Code (Maß A)	SPN-Nr.	Art.-Nr.	Hub	Gehäuse	Werkzeug- aufnahme			
VNIA102	02625.0029.022750.9	005957	25	X	□ 3/8"			
VNIA127	02625.0029.022760.9	005958						
VNIA152	02625.0029.022770.9	005959						
VNIIA152	02625.0029.022780.9	005960	50		X	□ 3/8" mit Zapfen		
VNIIA177	02625.0029.022790.9	005961						
VNIC102	02625.0029.022850.9	005967	25				X	X
VNIC127	02625.0029.022860.9	005968						
VNIC152	02625.0029.022870.9	005969						
VNIIC152	02625.0029.022880.9	005970	50	X		X		
VNIIC177	02625.0029.022890.9	005971						



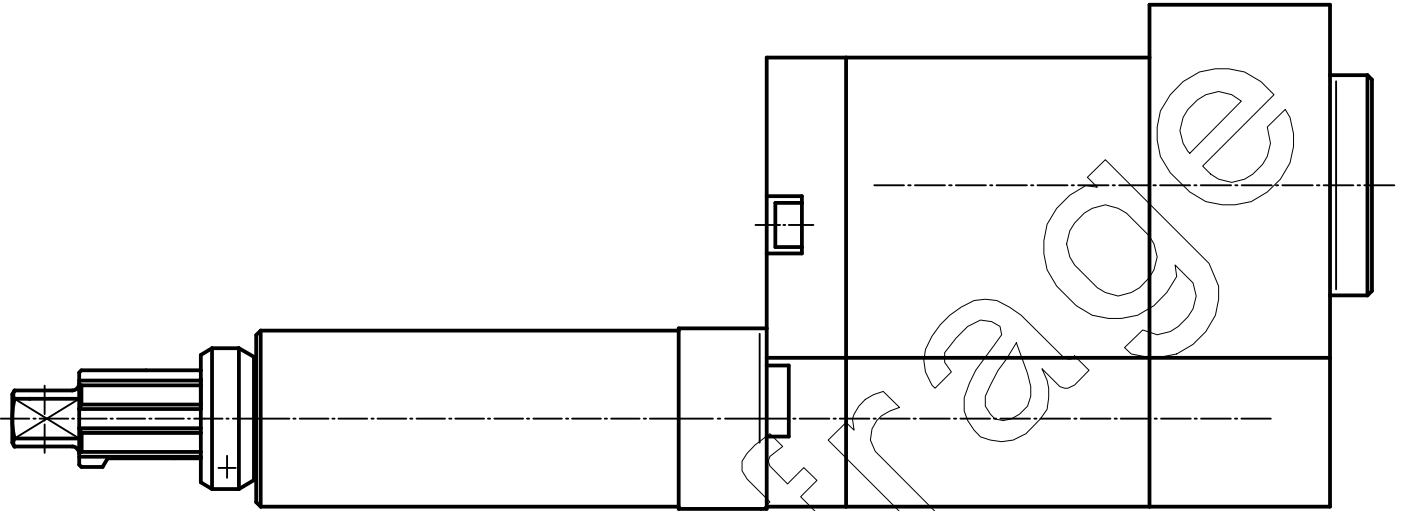
SCHWABEN
PRAEZISION

HOPF-Versetzter Abtrieb

Baureihe 2

$i=1$

SN 708.027



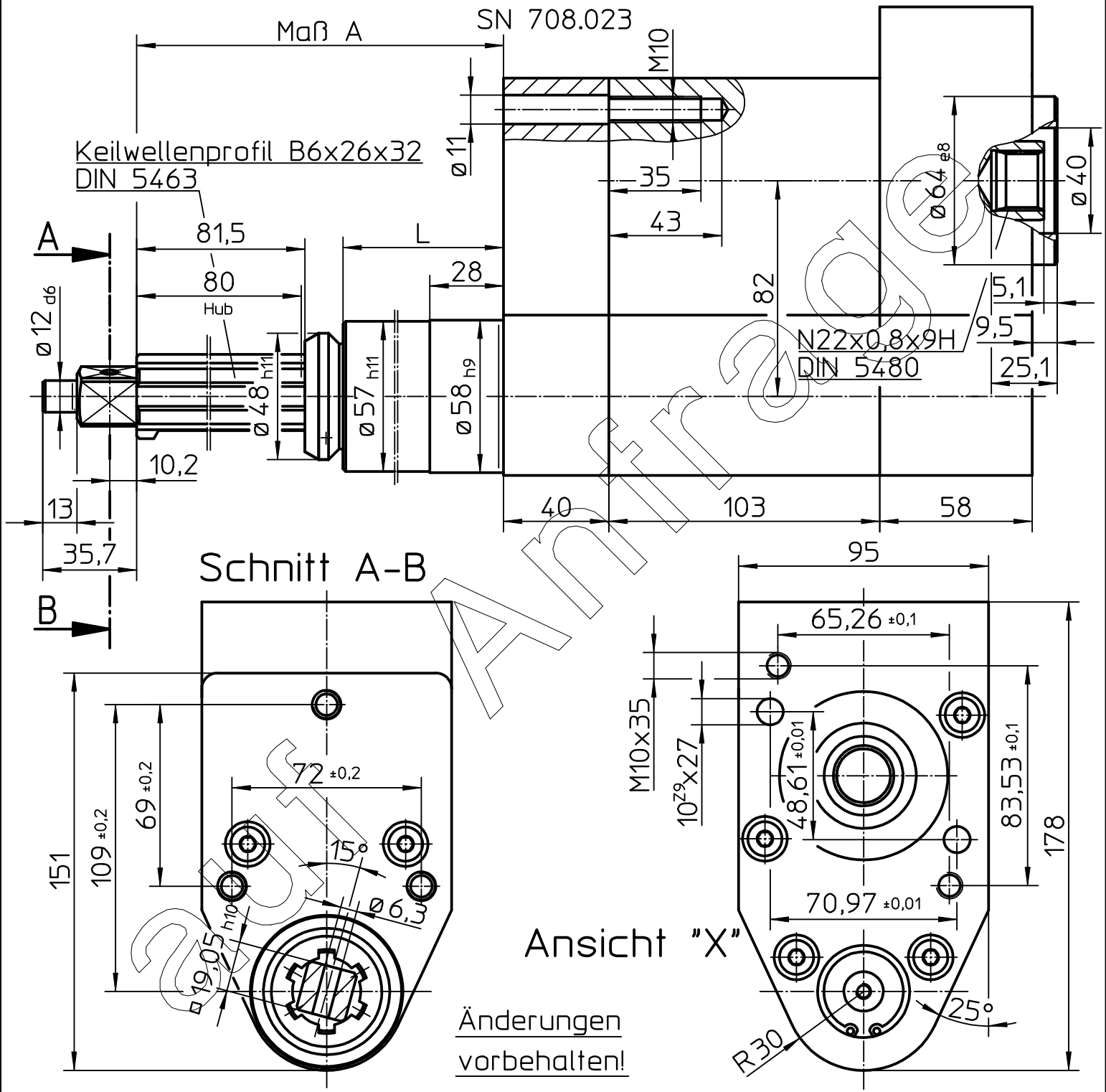
Code (Maß A)	SPN-Nr.	Art.Nr.	Hub	Gehäuse	Werkzeug- aufnahme
VNKIA156	02625.0021.022120.9	005193	25	kurz	□ 1/2'
VNKIC156	02625.0021.022140.9	005195			□ 1/2'm.Z.
VNKIA191	02625.0021.022150.9	005196			□ 1/2'
VNKIC191	02625.0021.022170.9	005198			□ 1/2'm.Z.
VNKIA226	02625.0021.022180.9	005199			□ 1/2'
VNKIC226	02625.0021.022200.9	005201			□ 1/2'm.Z.
VNLIA226	02625.0021.022210.9	005202		lang	□ 1/2'
VNLIC226	02625.0021.022230.9	005204			□ 1/2'm.Z.
VNLIA260	02625.0021.022240.9	005205			□ 1/2'
VNLIC260	02625.0021.022260.9	005207			□ 1/2'm.Z.
VNLIA294	02625.0021.022270.9	005208			□ 1/2'
VNLIC294	02625.0021.022290.9	005210			□ 1/2'm.Z.
VNKIA181	02625.0021.022300.9	005211	50	kurz	□ 1/2'
VNKIC181	02625.0021.022320.9	005213			□ 1/2'm.Z.
VNKIA216	02625.0021.022330.9	005214			□ 1/2'
VNKIC216	02625.0021.022350.9	005216			□ 1/2'm.Z.
VNKIA251	02625.0021.022360.9	005217			□ 1/2'
VNKIC251	02625.0021.022380.9	005219			□ 1/2'm.Z.
VNLIA251	02625.0021.022390.9	005220		lang	□ 1/2'
VNLIC251	02625.0021.022410.9	005222			□ 1/2'm.Z.
VNLIA285	02625.0021.022420.9	005223			□ 1/2'
VNLIC285	02625.0021.022440.9	005225			□ 1/2'm.Z.
VNLIA319	02625.0021.022450.9	005226			□ 1/2'
VNLIC319	02625.0021.022470.9	005228			□ 1/2'm.Z.



SCHWABEN
PRAEZISION

HOPF-Versetzter Abtrieb

Baureihe 3 / i=1



Code (Maß A)	SPN-Nr.	Art.Nr.	L
VNK3C281	02625.0031.023110.9	006079	185
VNK3C316	02625.0031.023120.9	006080	
VNK3C350	02625.0031.023130.9	006081	
VNL3C350	02625.0031.023140.9	006082	254
VNL3C384	02625.0031.023150.9	006083	
VNL3C418	02625.0031.023160.9	006084	

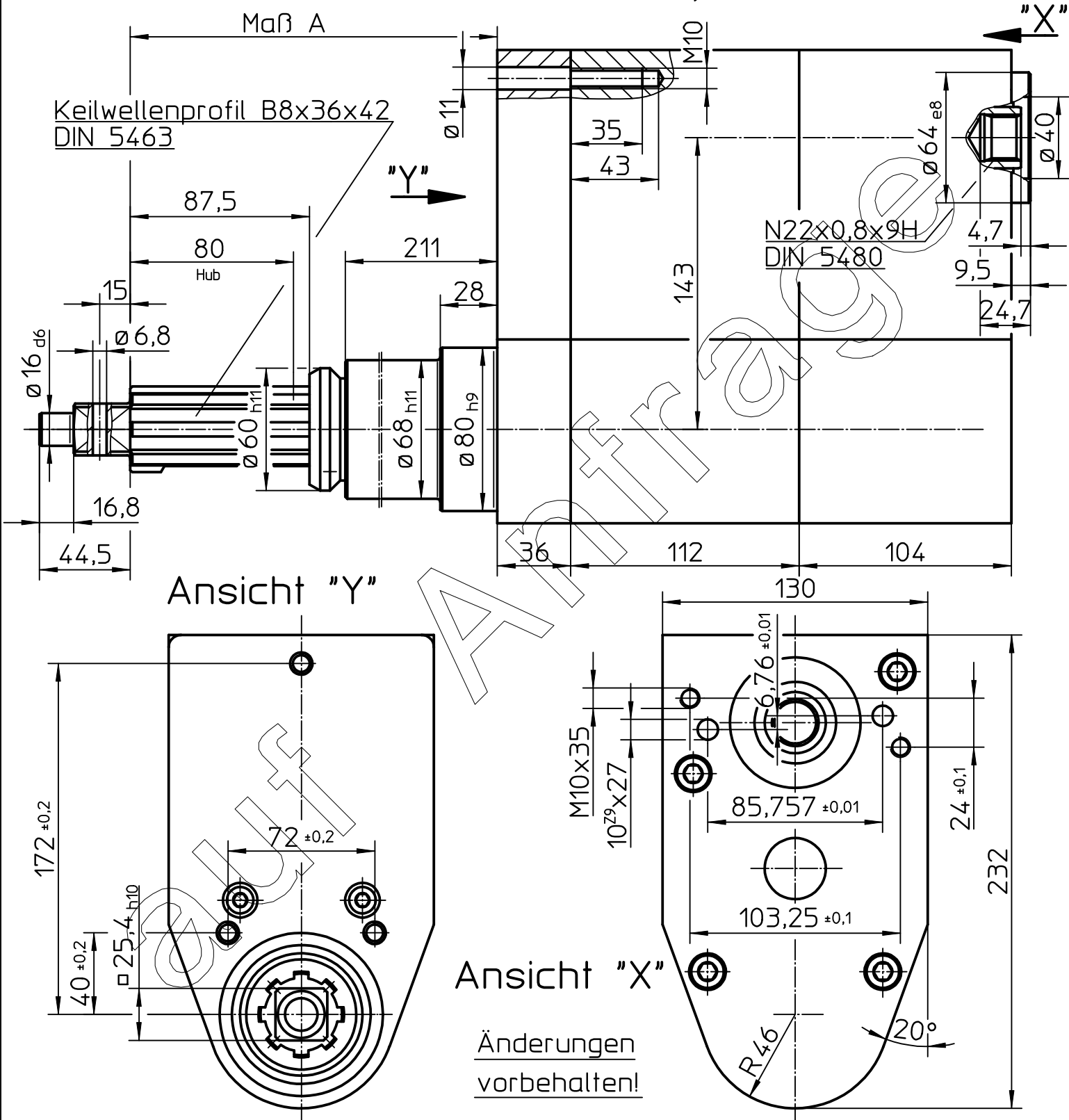


SCHWABEN
PRAEZISION

HOPF-Versetzter Abtrieb

SN 708.024

Baureihe 3 / i=2,5



Code (Maß A)	SPN-Nr.	Art.Nr.
VUK3D316	02625.0032.023180.9	006166
VUK3D350	02625.0032.023190.9	006167
VUL3D384	02625.0032.023200.9	006168
VUL3D418	02625.0032.023210.9	006169