



SCHWABEN  
PRAEZISION

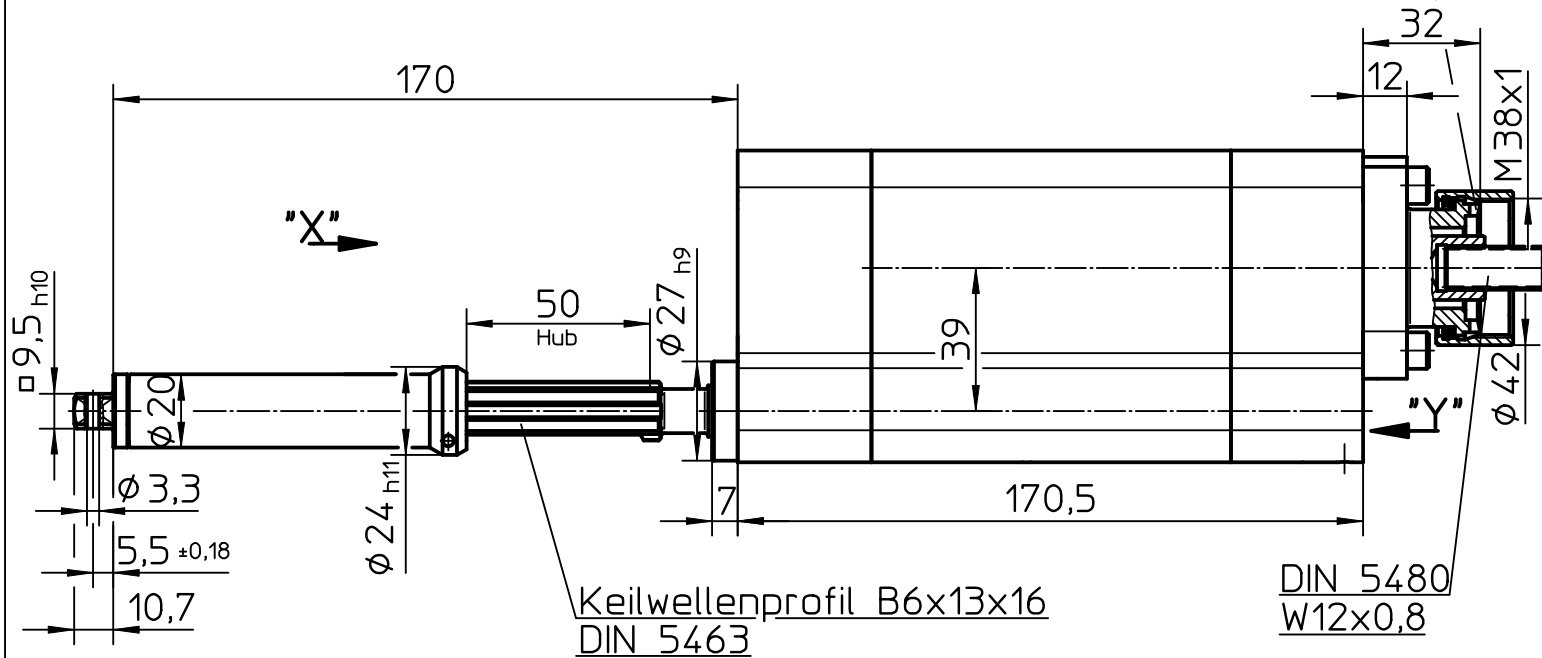
# HOPF-Versetzter Abtrieb

## Baureihe 1

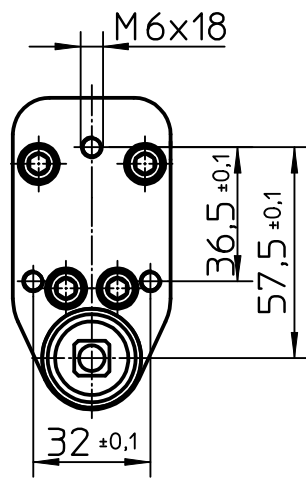
(Typ 2)

SN 708.221

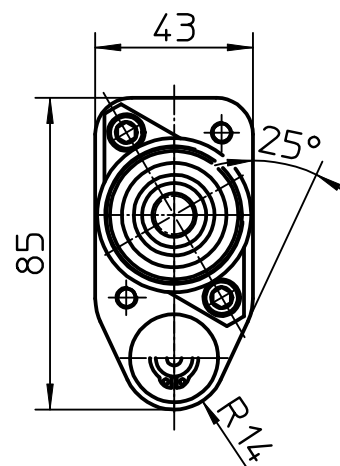
Hirthverz.  
z=36



Ansicht "X"



Ansicht "Y"



Änderungen vorbehalten!

SPN-Nr .	Art.Nr .	Ausführung
02625.0058.025010.9	112850	-
02625.0058.024990.9	112563	mit integr. Drehmomentmessung



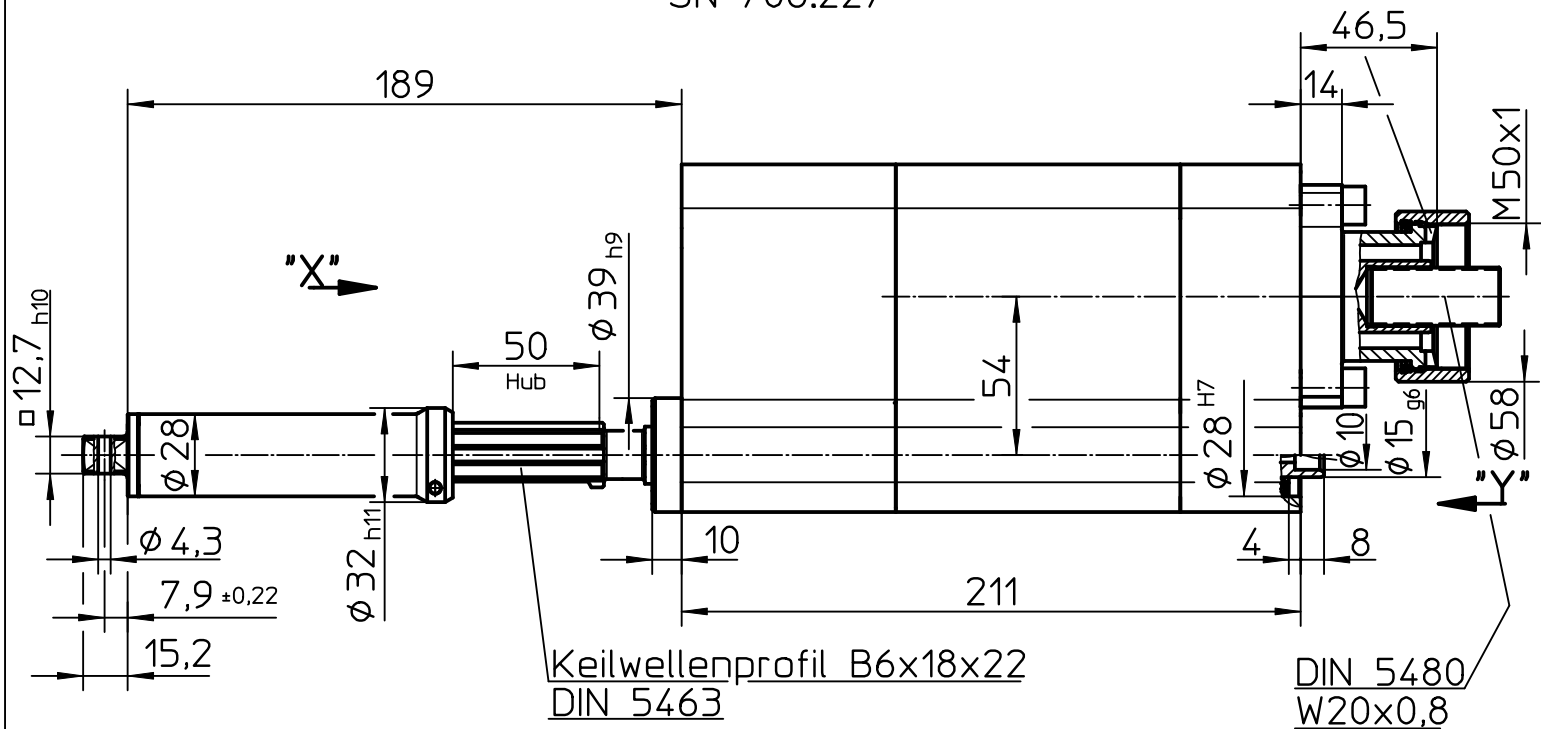
SCHWABEN  
PRAEZISION

# HOPF-Versetzer Abtrieb Baureihe 2

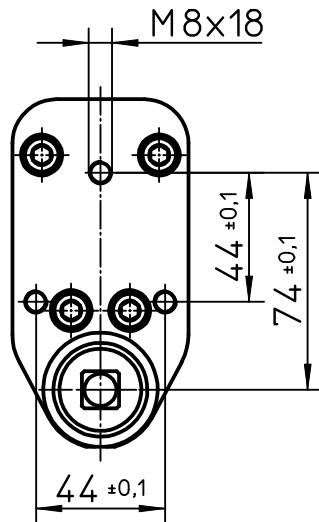
(Typ 2)

SN 708.227

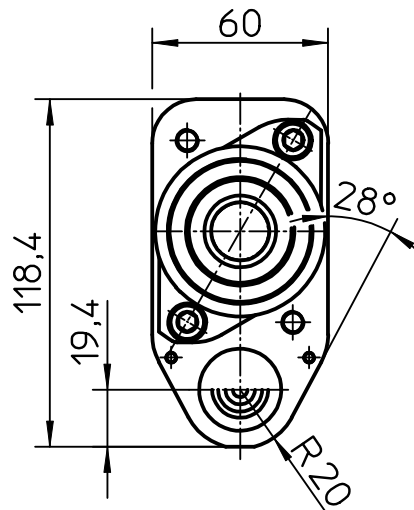
Hirthverz.  
z=36



Ansicht "X"



Ansicht "Y"



Änderungen vorbehalten!

SPN-Nr .	Art .Nr .	Ausführung
02625.0066.025520.9	129998	-
02625.0066.025160.9	117904	mit integ. Drehmomentmessung