

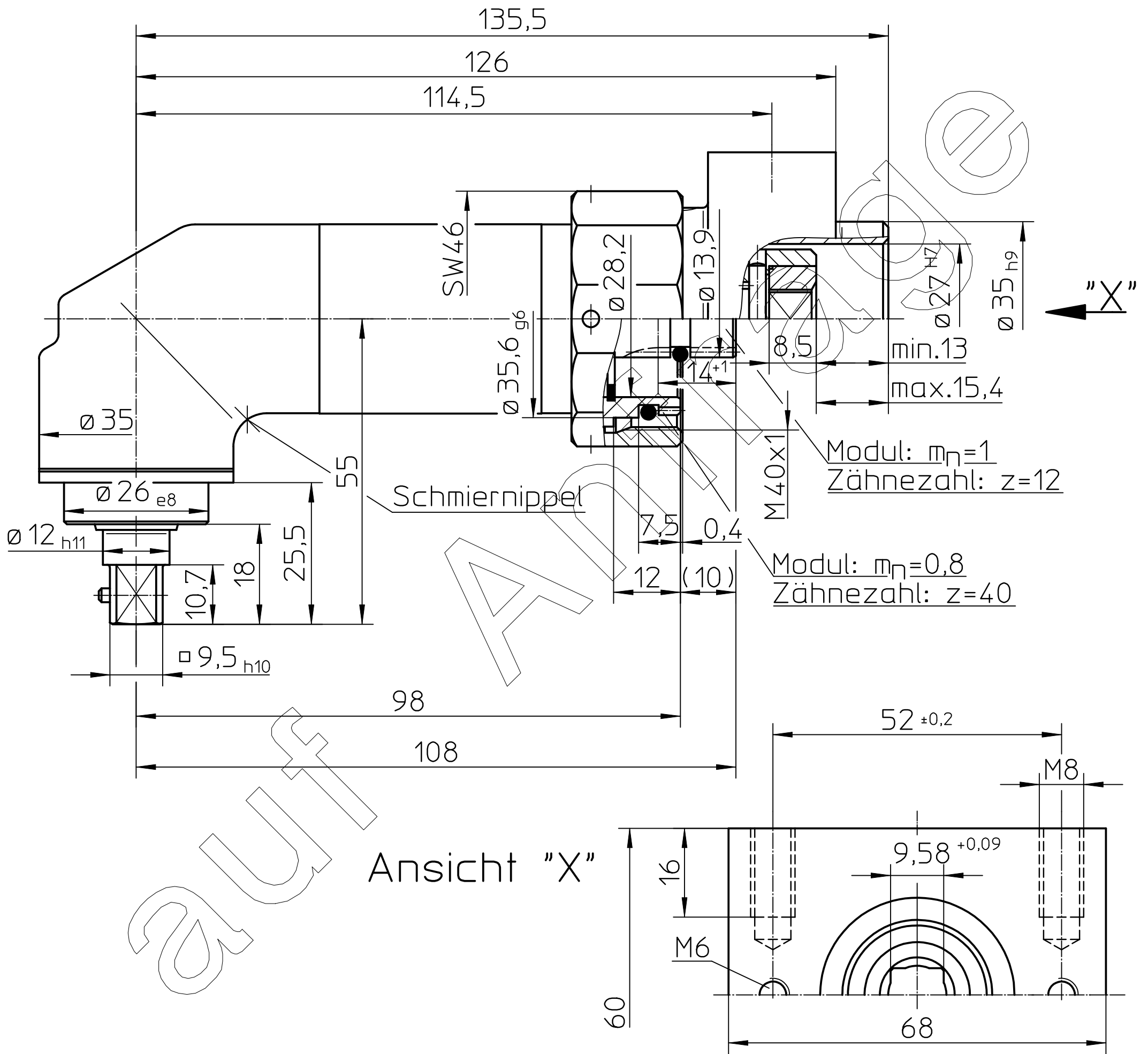


SCHWABEN
PRAEZISION

HOPF-Winkelschraubkopf

Baureihe 1

SN 708.014



Änderungen vorbehalten!

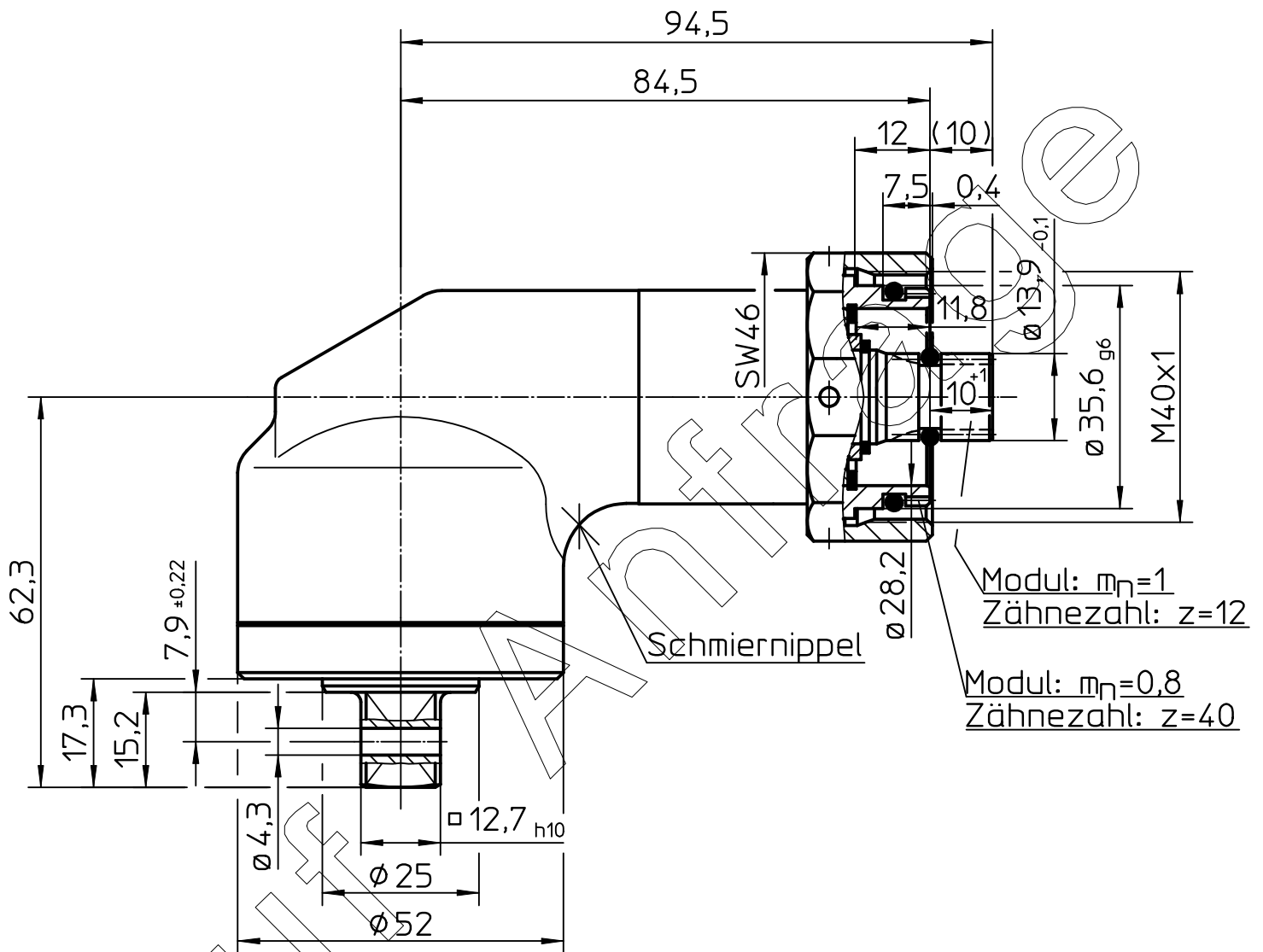
SPN-Nr.	Art.Nr.	i	Ausführung
02625.0044.023890.9	008130	1,4	mit Adaption
02625.0044.023910.9	008144	1,4	ohne Adaption



SCHWABEN
PRAEZISION

HOPF-Winkelschraubkopf für Handschrauber

SN 708.012



Änderungen vorbehalten!

SPN-Nr .	Art.Nr .	i
02625.0035.024120.9	016345	1,54

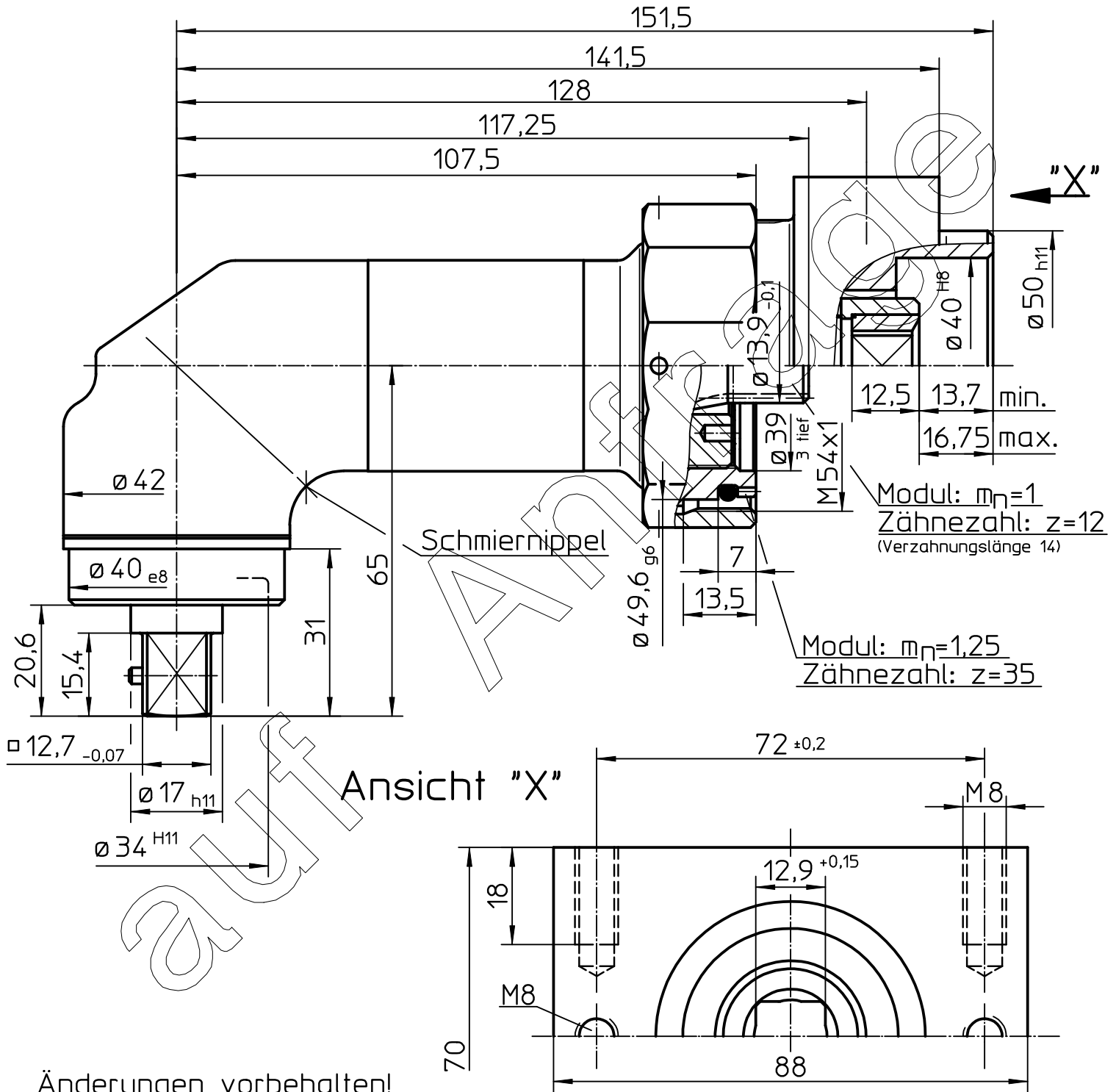


SCHWABEN
PRAEZISION

HOPF-Winkelschraubkopf

Baureihe 2

SN 708.011



Änderungen vorbehalten!

SPN-Nr .	Art.Nr .	i	Ausführung
02625.0001.021010.9	000740	1,07	mit Adaption
02625.0001.024400.9	039457	1,07	ohne Adaption

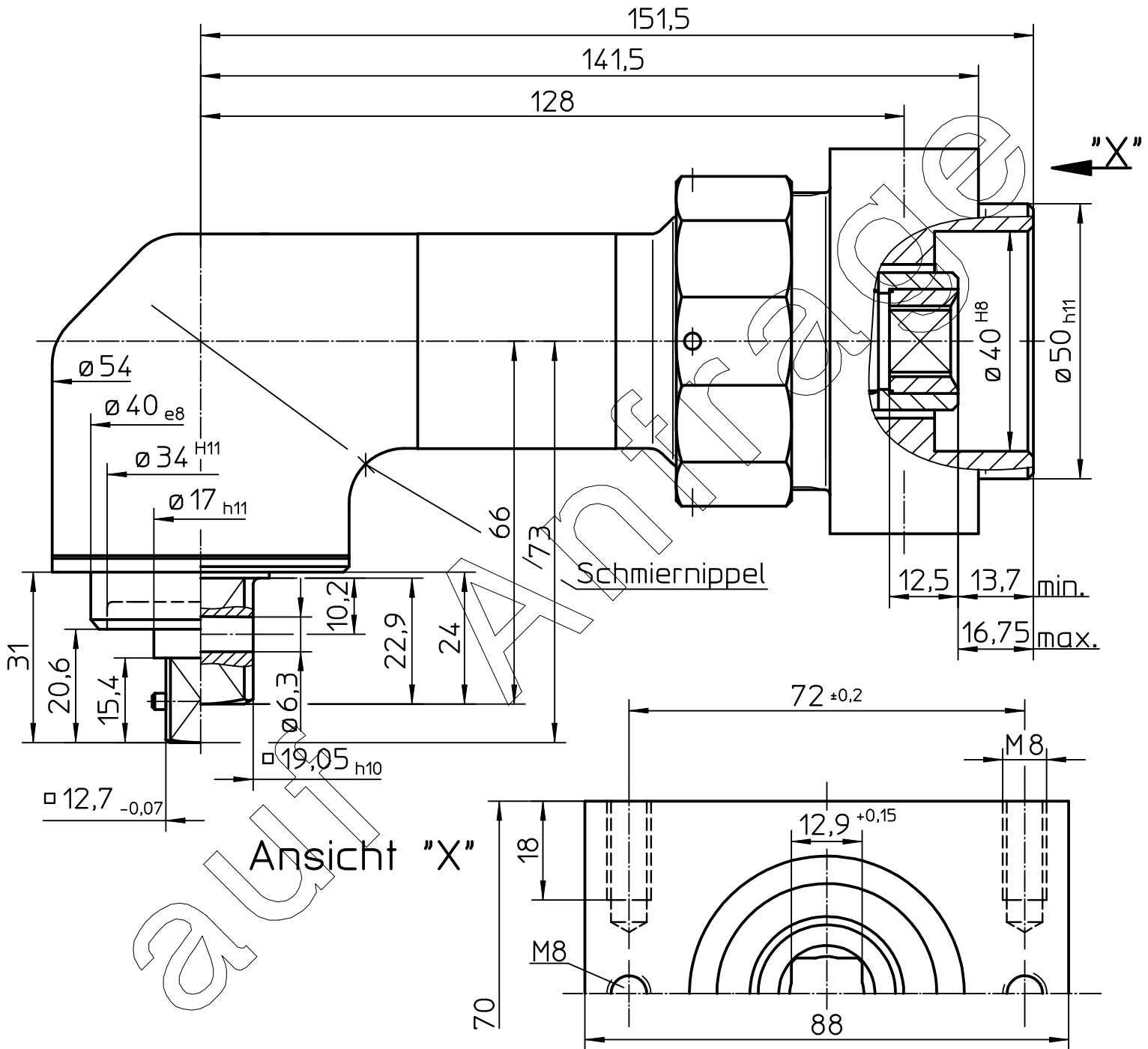


SCHWABEN
PRAEZISION

HOPF-Winkelschraubkopf

Baureihe 2

SN 708.016



Änderungen vorbehalten!

SPN-Nr.	Art.Nr.	i	Abtrieb
02625.0045.023960.9	008151	1,50	$\square 3/4"$
02625.0045.024770.9	104495	1,50	$\square 1/2"$