



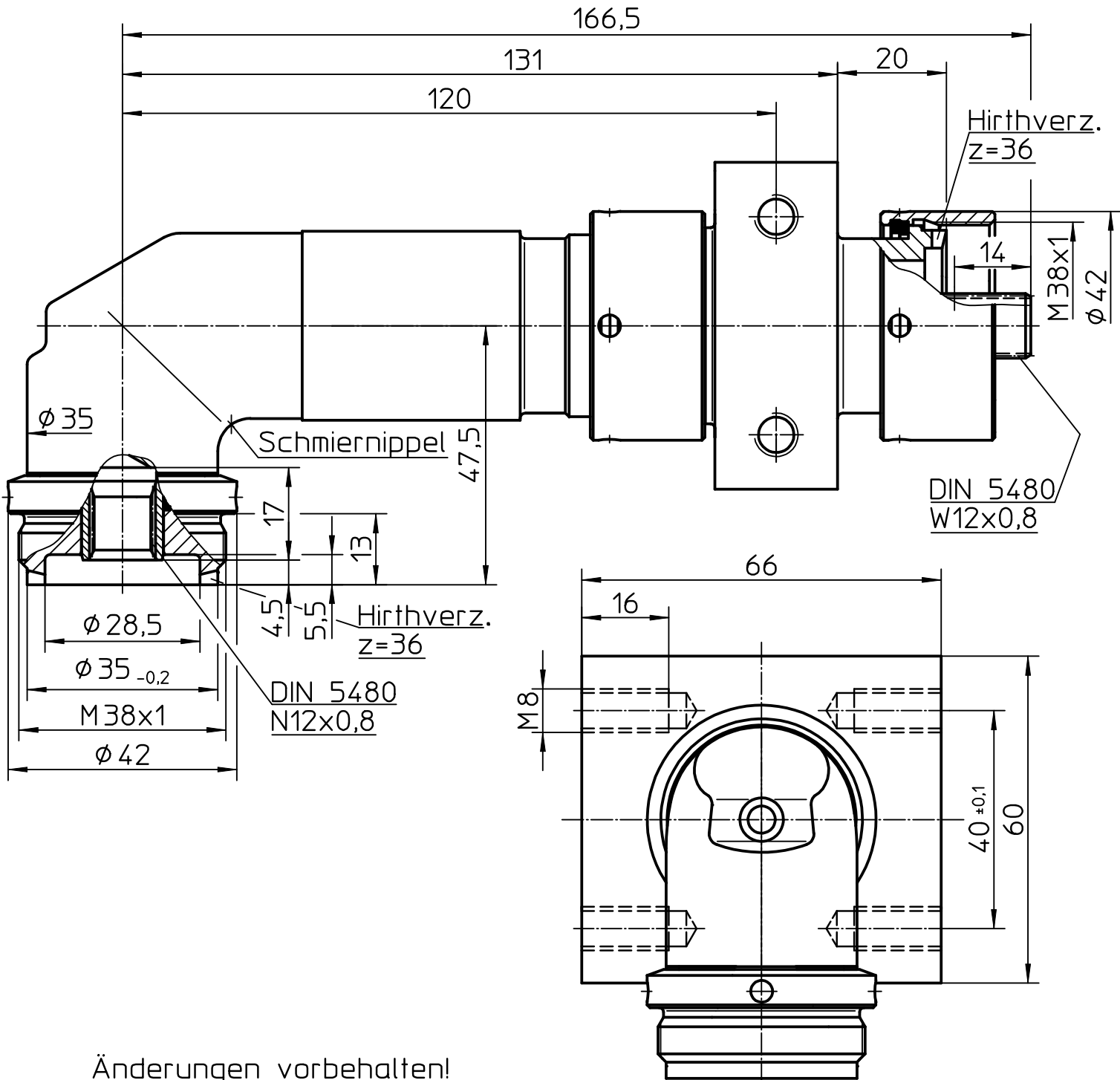
SCHWABEN
PRAEZISION

HOPF-Winkelschraubkopf

Baureihe 1

(Typ 2)

SN 708.215



Änderungen vorbehalten!

SPN-Nr.	Art.Nr.	i
02625.0069.025130.9	116254	1,4



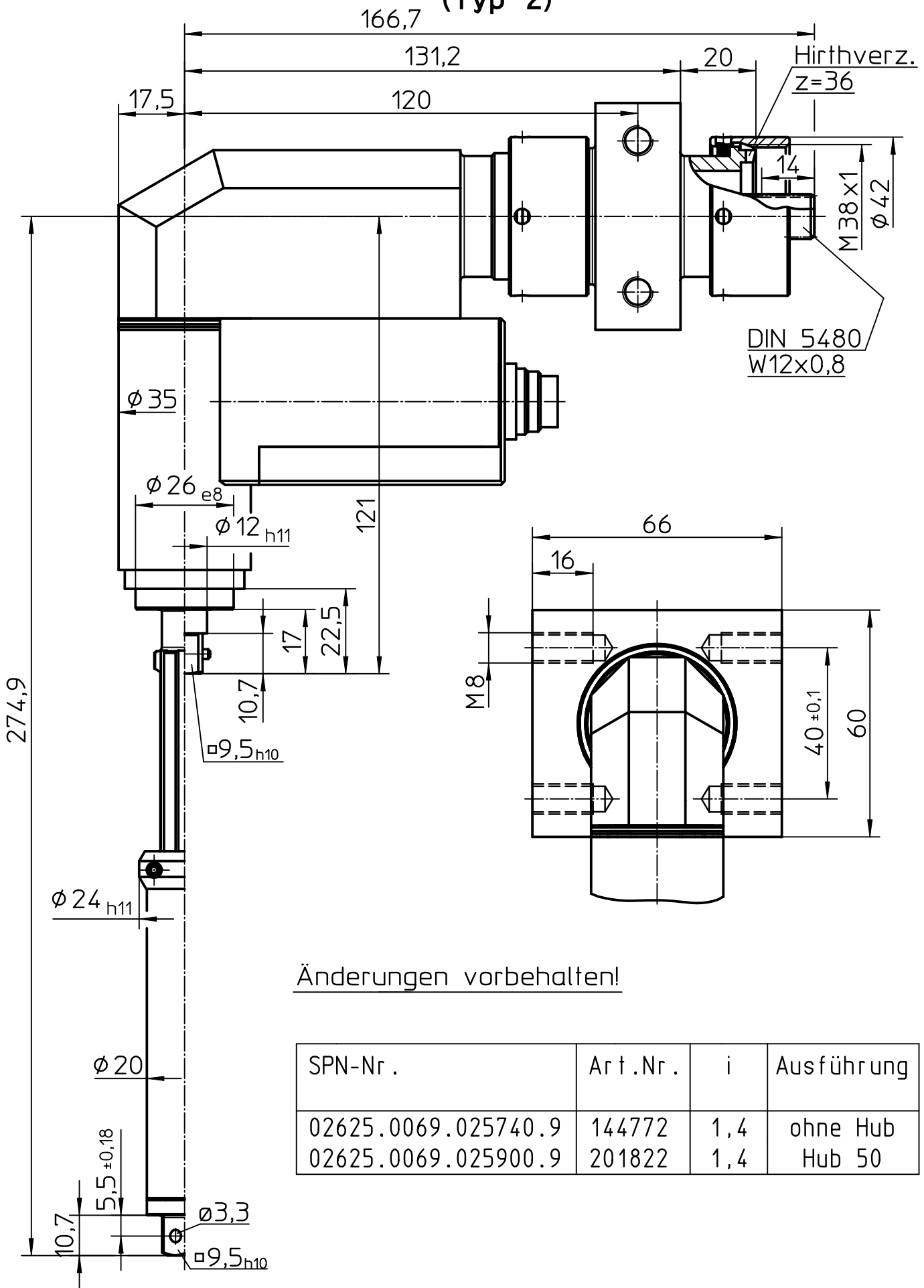
SCHWABEN
PRAEZISION

HOPF-Winkelschraubkopf

SN 708.216

Baureihe 1 mit integr. Drehmomentmessung

(Typ 2)



Änderungen vorbehalten!

SPN-Nr.	Art.Nr.	i	Ausführung
02625.0069.025740.9	144772	1,4	ohne Hub
02625.0069.025900.9	201822	1,4	Hub 50



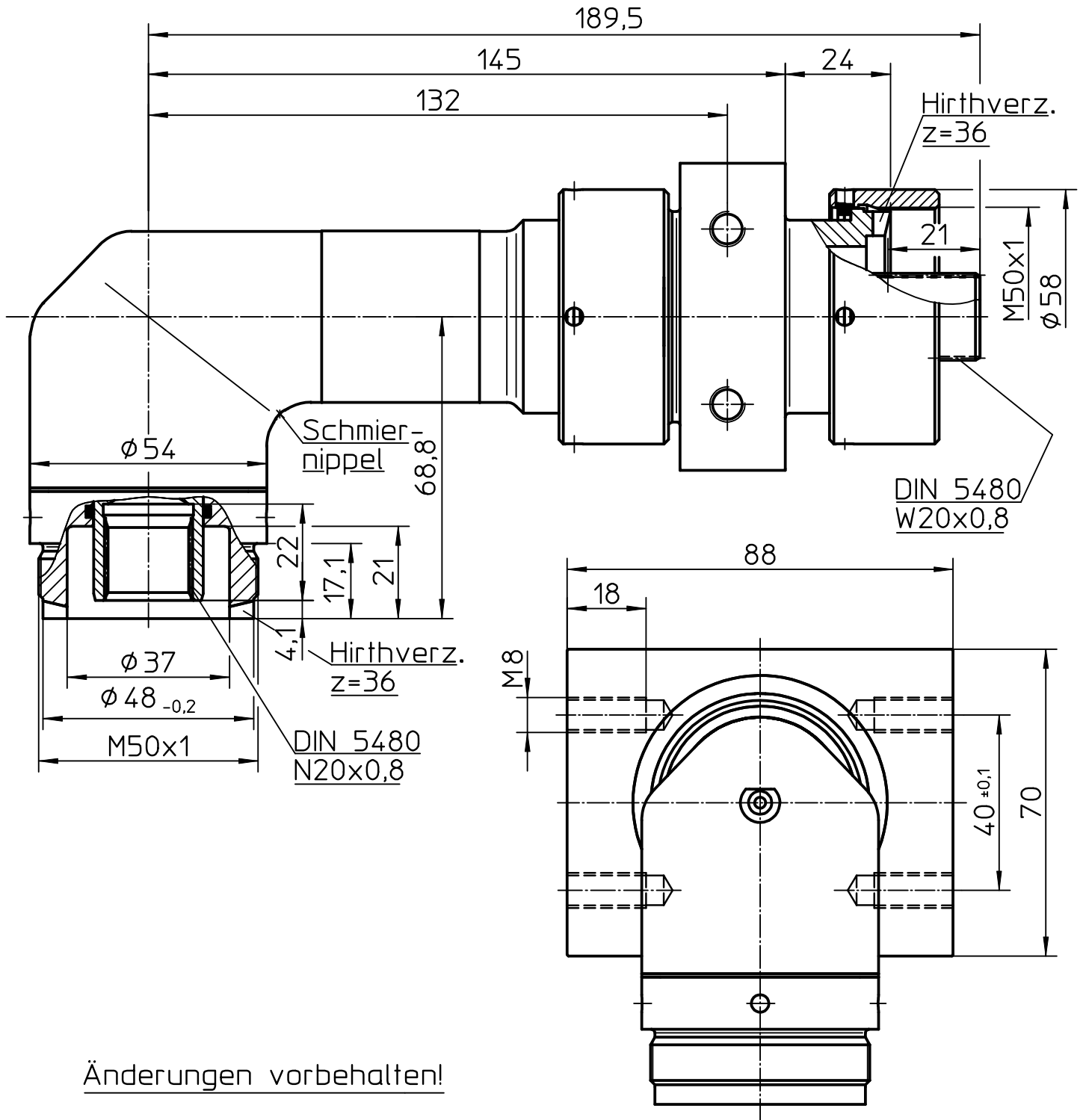
SCHWABEN
PRAEZISION

HOPF-Winkelschraubkopf

Baureihe 2

(Typ 2)

SN 708.211



Änderungen vorbehalten!

SPN-Nr.	Art.Nr.	i
02625.0067.025100.9	115882	1,5



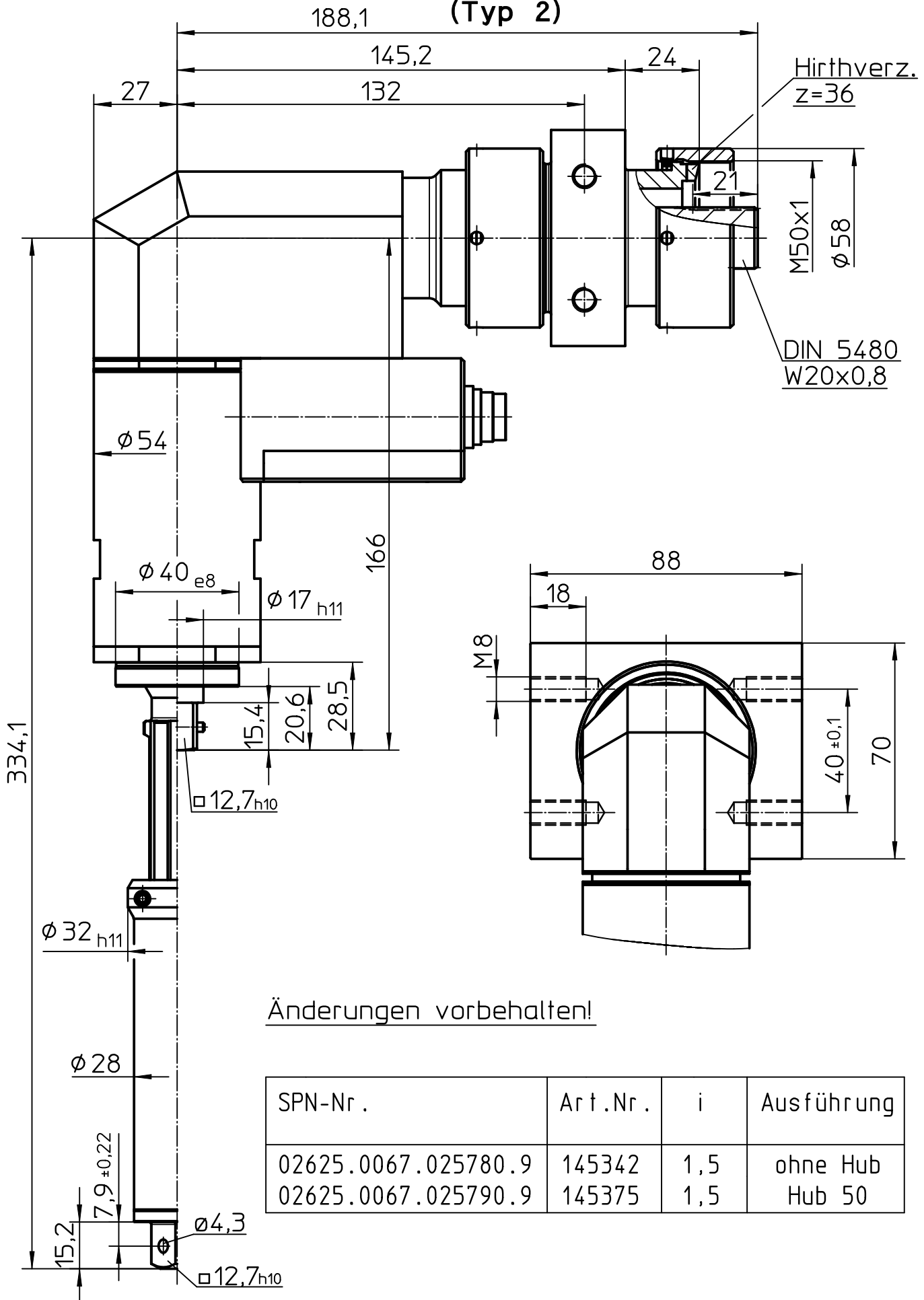
SCHWABEN
PRAEZISION

HOPF-Winkelschraubkopf

SN 708.212

Baureihe 2 mit integr. Drehmomentmessung

(Typ 2)



Änderungen vorbehalten!

SPN-Nr.	Art.Nr.	i	Ausführung
02625.0067.025780.9	145342	1,5	ohne Hub
02625.0067.025790.9	145375	1,5	Hub 50